

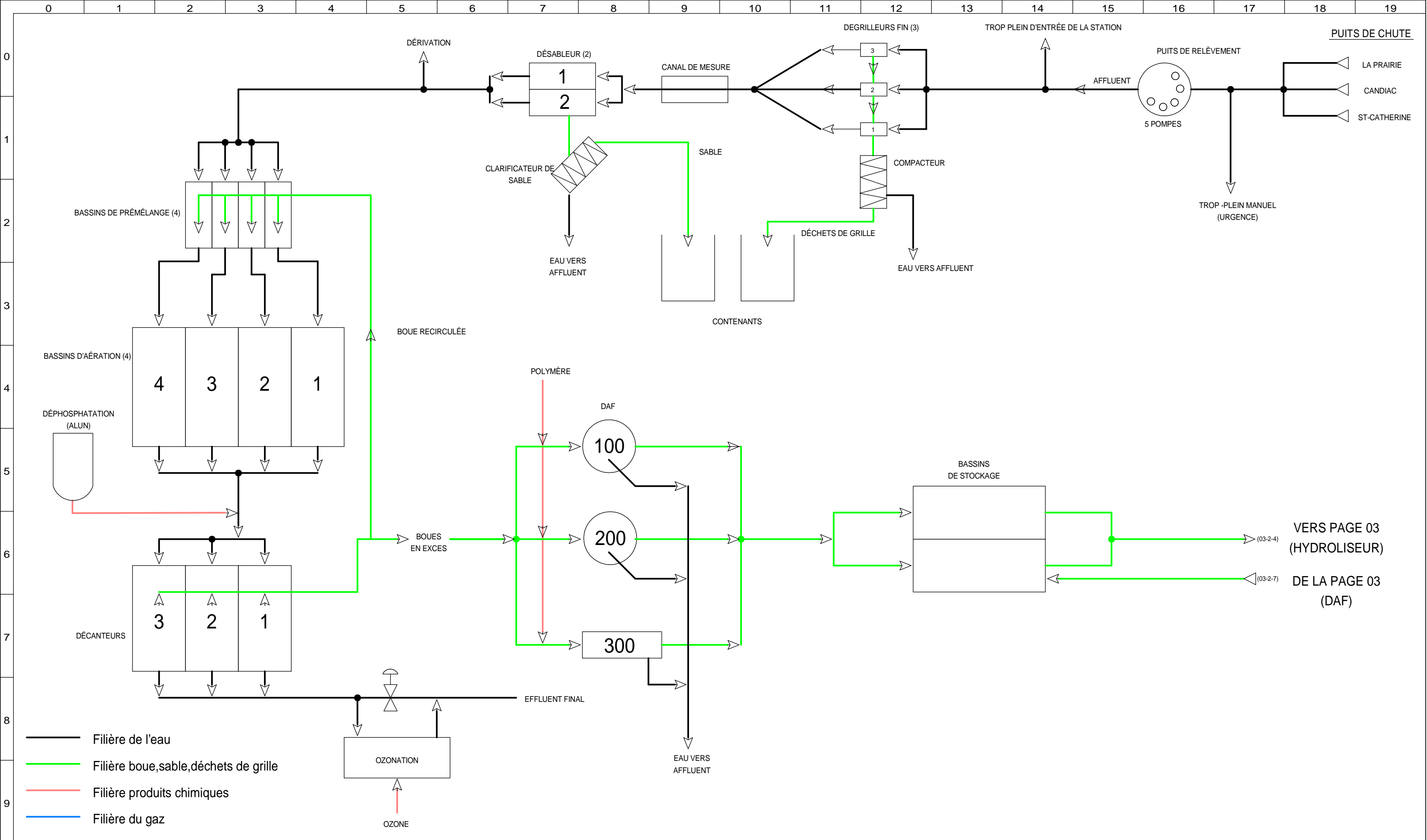
TITRE: Usine d'épuration RAEBL

CLIENT: RAEBL

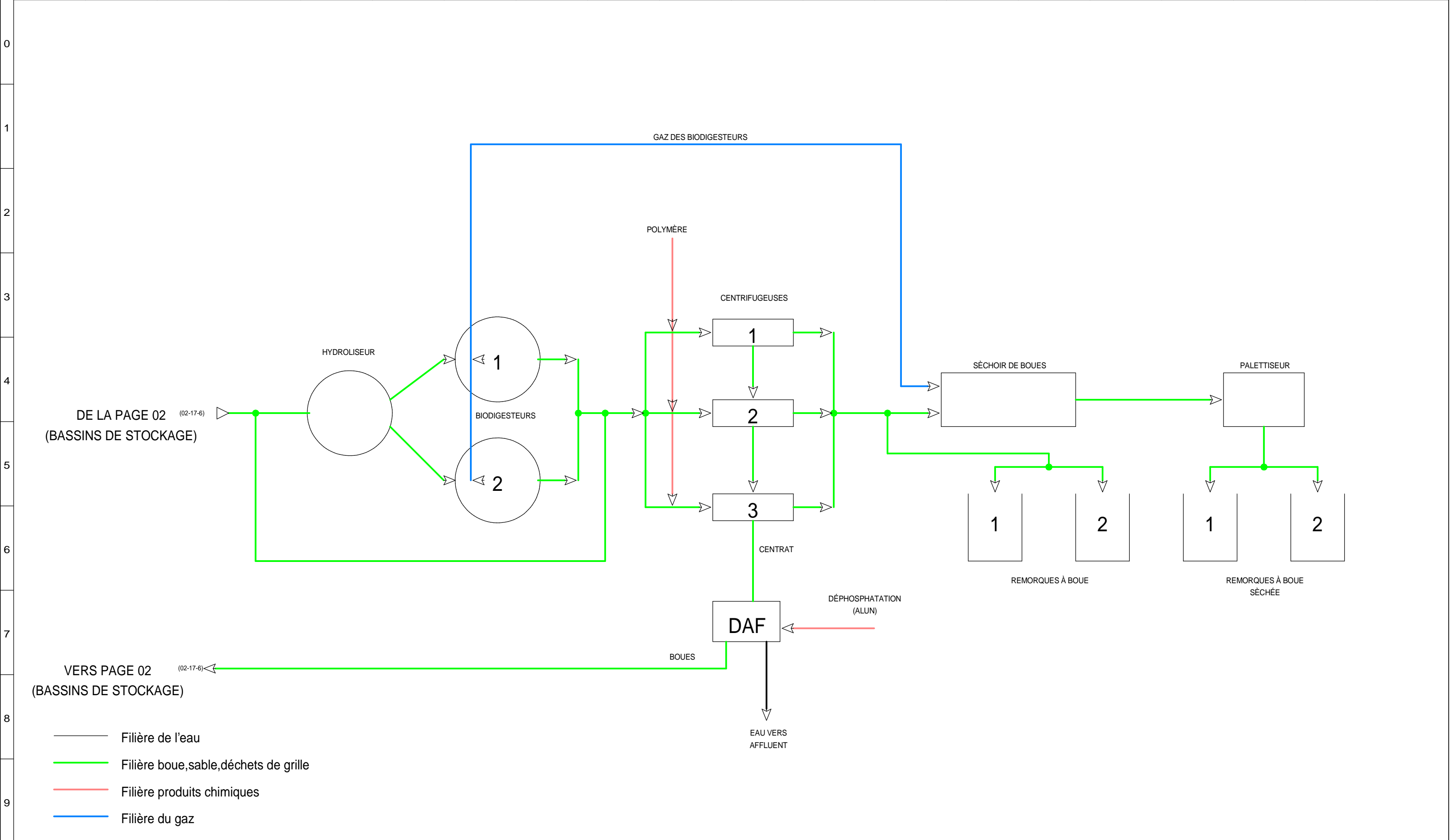
NUMÉRO DE PROJET: AQL01701



CLIENT: RAEBL	REV	DATE	LIBELLÉ	BY	 <b>RENDAC</b> automatisation	3900 SUITE 103 PLACE DE JAVA BROSSARD (QUEBEC) J4Y 0C4 TEL : (514) 323-7778 FAX : (514) 323-7776 e-mail: info@rendac.ca	Sceaux / Seals	CONCEPTEUR	TITRE DU PROJET	PAGE
	A.01	2018-04-09		F.PHILIPPE				F.PHILIPPE	Usine d'épuration RAEBL	01
	A.04	2018-05-04		F.PHILIPPE						
	A.03	2018-04-30		F.PHILIPPE						
	A.02	2018-04-19		F.PHILIPPE						
N° DE DESSIN AQL01701	A.01	2018-04-09		F.PHILIPPE				VERIFICATEUR	TITRE DE SCHEMA	
									TITRE	
								REVISION	DATE CREATION	DATE REVISION
								A.04	2017/05/05	2018-05-04



<b>CLIENT: RAEBL</b>	<b>REV</b>	<b>DATE</b>	<b>LIBELLÉ</b>	<b>BY</b>	3900 SUITE 103 PLACE DE JAVA BROSSARD (QUEBEC) J4Y 0C4 TEL : (514) 323-7778 FAX : (514) 323-7776 e-mail: info@rendac.ca	Sceaux / Seals	<b>CONCEPTEUR</b> F.PHILIPPE	<b>TITRE DU PROJET</b> Usine d'épuration RAEBL	<b>PAGE</b> 02	
	A.01	2018-04-09		F.PHILIPPE			<b>VERIFICATEUR</b>	<b>TITRE DE SCHEMA</b>		
	A.04	2018-05-04		F.PHILIPPE				Schéma d'écoulement		
	A.03	2018-04-30		F.PHILIPPE				<b>REVISION</b> A.04	<b>DATE CREATION</b> 2017/05/05	<b>DATE REVISION</b> 2018-05-04
	A.02	2018-04-19		F.PHILIPPE						
<b>N° DE DESSIN AQLO1701</b>	A.01	2018-04-09		F.PHILIPPE						



<b>CLIENT: RAEBL</b>	<b>REV</b>	<b>DATE</b>	<b>LIBELLÉ</b>	<b>BY</b>	 <b>RENDAC</b> automatisations 3900 SUITE 103 PLACE DE JAVA BROSSARD (QUEBEC) J4Y 0C4 TEL : (514) 323-7778 FAX : (514) 323-7776 e-mail: info@rendac.ca	Sceaux / Seals	<b>CONCEPTEUR</b> F.PHILIPPE	<b>TITRE DU PROJET</b> Usine d'épuration RAEBL	<b>PAGE</b> 03
	A.01	2018-04-09		F.PHILIPPE			<b>VERIFICATEUR</b>	<b>TITRE DE SCHEMA</b> Schéma d'écoulement (suite)	
	A.04	2018-05-04		F.PHILIPPE			<b>REVISION</b> A.04	<b>DATE CREATION</b> 2017/05/05	<b>DATE REVISION</b> 2018-05-04
	A.03	2018-04-30		F.PHILIPPE					
	A.02	2018-04-19		F.PHILIPPE					
<b>N° DE DESSIN</b> AQLO1701	A.01	2018-04-09		F.PHILIPPE					